

ES Detect – TM, TME, TD, O, OT^{blue}, O²T

- ✓ **Intelligenter nicht adressierbarer Melder für konventionellen Bereich**
- ✓ **Breite Palette an Meldertypen, inklusive Multisensor**
- ✓ **Verschmutzungserkennung und Ruhewertnachführung längere Betriebsdauer bis zu 8 Jahre gem. DIN 14675**
- ✓ **Vollständige Selbstüberwachung**
- ✓ **Durch Parametrierung optimal an Umgebungsbedingungen anpassbar**
- ✓ **Optimal abgestimmt auf das System ES Line**
- ✓ **Bis zu 30 Melder pro Meldergruppe**
- ✓ **Integrierte Störungs-, Alarm- und Betriebsstundenzähler**
- ✓ **Einfache Wartung, optimierte Lagerhaltung**



Innovative Branddetektion

Der automatische Melder ES Detect ist ein intelligenter nicht adressierbarer Melder speziell konzipiert für den Betrieb an konventionellen Meldergruppen z.B. der Brandmelderzentrale ES Line.

Durch hochwertige Sensorik mit modernster Detektionstechnik setzt ES Detect im Bereich der konventionellen Technik neue Maßstäbe. Dazu zählen nicht nur die intelligenten Algorithmen zur Brandfrüherkennung sondern auch die breite Palette an unterschiedlichen Meldertypen inklusive Multisensormelder OT^{blue} und O²T. ES Detect hilft auch Kosten zu sparen, denn mit der implementierten Ruhewertnachführung darf ES Detect gem. DIN 14675 volle 8 Jahre, statt der bei gewöhnlichen Standardmeldern 5 Jahre, betrieben werden.

Zahlreiches Zubehör steht aus dem Programm der Melderreihe IQ8Quad zur Verfügung. Zur optischen Differenzierung ist der ES Detect mit einem Logo ausgestattet.

Die komfortable Wartung mit der Programmiersoftware tools 8000 (in Vorbereitung) rundet das vollwertige Leistungsspektrum von ES Detect ab, mit der die Betriebsdaten der Melder z.B. die Messwerte, Verschmutzung, Alarmzähler, Betriebsstundenzähler etc. ausgelesen und gespeichert werden können. Dabei bleiben die Melder an ihrem Installationsort wo sie sind, denn es kann die komplette Meldergruppe über das Feldbus- und Zentraleninterface (Art.- Nr. 789862.10) an PC angeschlossen und gewartet werden.

Breite Palette an Meldertypen:

Thermomaximalmelder:

Automatischer Wärmemelder mit schnellem Halbleitersensor zur sicheren Erkennung von Bränden mit ausgeprägter Wärmeentwicklung.

Thermomaximalmelder Klasse B:

Für die erhöhte Ansprechtemperatur gemäß DIN EN 54-5, Klasse B.

Thermodifferenzialmelder:

Automatischer Wärmemelder mit schnellem Halbleitersensor zur sicheren Erkennung von Bränden mit schnellem Temperaturanstieg und integrierter Maximalwertauslösung zur Erkennung von Bränden mit langsamen Temperaturanstiegen.

Optischer Rauchmelder:

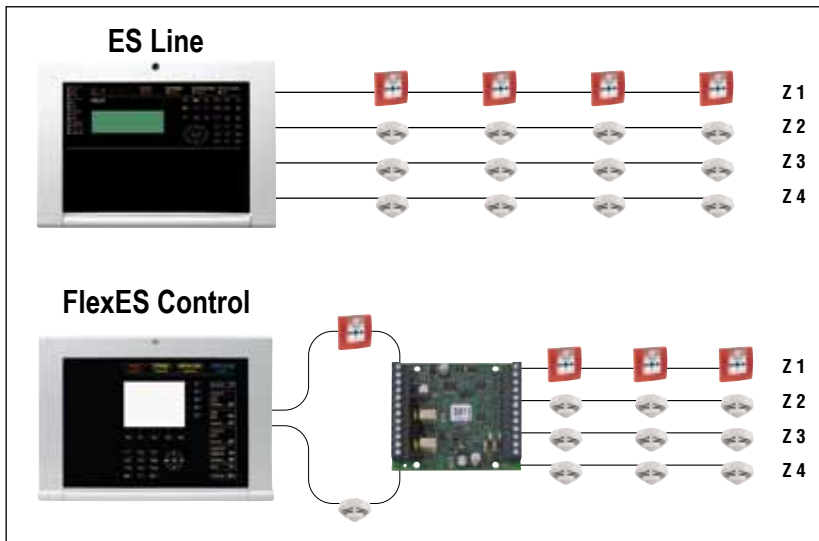
Streulicht-Rauchmelder zur sicheren Früherkennung von Bränden.

OT^{blue} Multisensormelder:

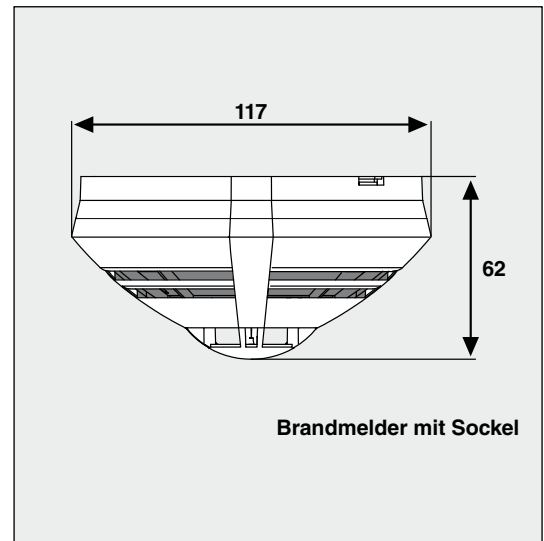
Multisensormelder mit integriertem optischem Rauch- und Wärmesensor. Ermöglicht frühestmögliche Detektion feinsten Partikel durch optische Messung nach dem „Blue-Prinzip“. Ersetzt erstmals den Ionisationsmelder.

O²T Multisensormelder:

Multisensormelder mit zwei integrierten optischen Rauchsensoren mit unterschiedlichen Streulichtwinkeln sowie zusätzlicher Thermomeldersensorauswertung zur Erkennung von Schwelbränden bis hin zu offenen Bränden mit gleichmäßigem Ansprechverhalten.



Systemanbindung



Maßzeichnung

Technische Daten

Typ	TM	TME	TD	O	OT ^{blue}	O ² T
Artikelnummer	800171	800177	800271	800371	800375	800374
Ruhestrom	ca. 25 µA	ca. 25 µA	ca. 25 µA	ca. 30 µA	ca. 35 µA	ca. 45 µA
Anwendungstemperatur	-20 °C ... 50 °C	-20 °C ... 65 °C	-20 °C ... 50 °C	-20 °C ... 72 °C	-20 °C ... 50 °C	-20 °C ... 65 °C
VdS-Nr.	G 213068	G 213067	G 213069	G 213066	G 213065	G 213070
Melderspezifikation	EN 54-5 A1S	EN 54-5 BS	EN 54-5 A1R	EN 54-7	EN 54-7/-5 A2, CEA 4021	EN 54-7/-5 B, CEA 4021

Allgemeine technische Daten

Betriebsspannung	8 ... 42 V DC
Alarmstrom @ 9 V DC	typ. 9 mA
Luftgeschwindigkeit	0 ... 25.4 m/s
Lagertemperatur	-25 °C ... 75 °C
Rel. Luftfeuchte	< 95 % (ohne Betauung)
Schutzart	IP 43 (mit Sockel + Option)
Material	ABS
Farbe	weiß, ähnlich RAL 9010
Gewicht	ca. 110 g
Abmessungen	Ø: 117 mm H: 49 mm (62 mm inkl. Sockel)

Bestelldaten

Artikel-Nr.

Thermomaximalmelder ES Detect	800171
Thermomaximalmelder ES Detect, Klasse B	800177
Thermodifferentialmelder ES Detect	800271
Optischer Rauchmelder ES Detect	800371
OT ^{blue} Multisensormelder ES Detect	800375
O ² T Multisensormelder ES Detect	800374
Meldersockel Standard IQ8Quad, ES Detect	805590
Meldersockel mit Relaiskontakt IQ8Quad, ES Detect	805591