

## IQ8Alarm Plus - busversorgter Signalgeber EN 54-3 & EN 54-23 konform

- ✓ **Vollständig busversorgte adressierbare Alarmgeber**
- ✓ **Hoher Schalldruckpegel von bis zu 97 dB(A)**
- ✓ **Kostengünstige Installation auf dem esserbus®-Plus**
- ✓ **Aktivierung von bis zu 64 Alarmgeber pro esserbus®-Plus**
- ✓ **Flexible Lastfaktoren zur einfachen Planung und Projektierung**
- ✓ **Multilinguale Sprachalarmierung in 5 Landessprachen**
- ✓ **20 verschiedene Signaltöne inkl. DIN-Ton**
- ✓ **Volle Konformität gem. EN 54-3 & EN 54-23**
- ✓ **Synchrone Ansteuerung auf dem Ringbus und ringbusübergreifend**
- ✓ **Einfache Programmierung über tools 8000**
- ✓ **Jeder Alarmgeber mit integriertem Trenner**



### Mit der Alarmierung beginnt die Evakuierung

Der IQ8Alarm Plus ist die zurzeit sicherste und wirtschaftlichste Möglichkeit der Alarmierung.

Mit unterschiedlichen landesspezifischen Signaltönen (z.B.: DIN-Ton oder Slow-Woop Ton für Niederlande), der vollständig busversorgten optischen Alarmierung gem. EN 54-23 sowie der Sprachalarmierung in bis zu fünf Landessprachen mit unterschiedlichen Sprachtexten, ist der IQ8Alarm Plus mit seinen herausragenden Merkmalen weit über dem Stand der derzeitigen Technik auf dem Brandmeldesektor.

Die Installation und Anschaltung erfolgt direkt auf dem esserbus®-Plus, kostenintensive externe Spannungsquellen und Anschlußmodule können somit entfallen.

Alle Leistungsmerkmale werden in nur einem Gehäuse vereint – das leistet nur IQ8Alarm Plus.

### Vom einfachen Warntongebener bis zum Kombi-Sprachalarmgeber (VAD)

Erhältlich sind die IQ8Alarm Plus Signalgeber in unterschiedlichen Ausführungen.

Fünf Produktgruppen bieten immer die richtige Lösung für den gewünschten Einsatz:

- Akustischer Signalgeber
- Optischer Signalgeber (VAD)
- Akustischer Sprachsignalgeber
- Kombierter akustischer und optischer Signalgeber (VAD)
- Kombierter akustischer und optischer Sprachsignalgeber (VAD)

Die Signalgeber sind je nach Ausführung in weiß oder rot bzw. mit weißem oder rotem Blitz ausgestattet. Jeder Signalgeber mit Sprachalarmierungstexten kann zusätzlich reine Warntöne inkl. der landesspezifischen Töne wiedergeben

### Optische Alarmierung gem. EN 54-23 direkt über den esserbus®-Plus

Die Verwendung von innovativer Technologie im IQ8Alarm Plus ermöglicht auch die optische Alarmierung gem. EN 54-23 direkt auf dem esserbus®-Plus.

Die Produkte im kompakten Design verfügen über Hochleistungs-LEDs, eine fortschrittliche Optik und ein innovatives Spiegeldesign und bieten eine hervorragende Ausleuchtung bei geringer Stromaufnahme.

Speziell für die Norm EN 54-23 entworfen, sind die busversorgten optischen Signalgeber mit rotem oder weißem Licht verfügbar, liefern synchronisierten Blitz, hohe Qualität, Zuverlässigkeit und längere Lebensdauer.

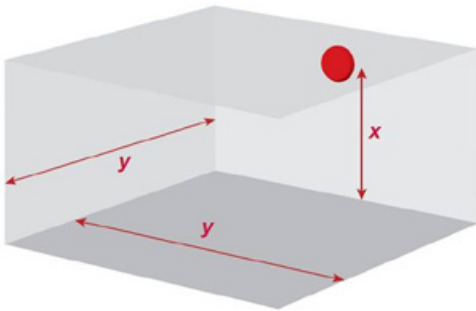
Der optische Signalgeber IQ8Alarm entspricht gem. EN 54-23 der Kategorie W für Wandmontage und ist spezifiziert für quadratische Signalisierungsbereiche W-2,4-5,0 bis W-3,6-8.

Um Ihre Anforderungen für optische Signalgeber (VAD) gemäß der EN 54-23 Norm zu ermitteln, haben wir einen einfach zu bedienenden Online-Leitfaden für die Geräteauswahl entwickelt ([esser.maxpector.com](http://esser.maxpector.com)).

Geben Sie einfach die Raumdimensionen ein und das Web-tool hilft Ihnen, die Anzahl der VADs zu schätzen, die für Ihren Raum benötigt werden.

**Vollständig busversorgt, mit Sprache, Sound und Blitz (VAD)**

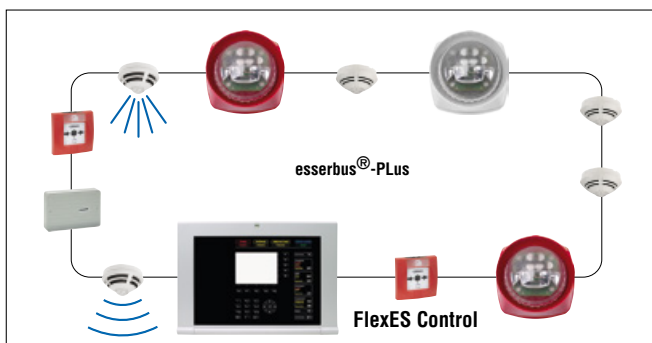
## Quadratischer Signalisierungsbereich der Kategorie W-x-y für Wandmontage



x = maximale Befestigungshöhe an der Wand ( $\geq 2,4$  m)  
 y = Breite eines quadratischen Raumes in m, beleuchtet vom Signalgeber

### Applikationsbeispiel:

IQ8Alarm Plus im esserbus®-PLUS an der BMZ FlexES Control.



### Sprachanweisungen, die Gehör finden

Mit seinen fünf unterschiedlichen Sprachalarmtexten in bis zu 5 unterschiedlichen Landessprachen und 20 unterschiedlichen Signaltönen gewährleisten die IQ8Alarm Plus Signalgeber des IQ8 Systems höchste Sicherheit und sind derzeit zudem die wirtschaftlichste Lösung zur kostengünstigen Alarmierung.

Die Alarmierung ist über einen gesprochenen Text effektiver als über die Erzeugung eines reinen Signaltones. Während Menschen im Ernstfall oft nur zögerlich auf abstrakte Alarmtöne oder rein optische Alarmsignale reagieren, handeln sie schnell und korrekt, wenn sie eindeutigen Sprachanweisungen Folge leisten können.

Mit den zur Verfügung stehenden Alarmierungs- und Evakuierungstexten trägt IQ8Alarm Plus dazu bei, die Reaktionszeiten bis zum Beginn einer geordneten Evakuierung zu verkürzen und somit Menschenleben effektiver zu schützen. Dank multilingualer Alarmierungstexte werden auch internationale Besucher eines Gebäudes oder internationale Gäste auf öffentlichen Versammlungen zuverlässig alarmiert und rechtzeitig im Evakuierungsfall informiert.

Zusätzlich werden die regionalen Anforderungen an das

Alarmierungssignal über die integrierten landesspezifischen Signaltöne, wie z.B. den DIN-Ton, US-Horn, French-Ton oder auch Slow-Woop für die Niederlande erfüllt.

IQ8Alarm Plus gewährleistet, dass wirklich alle Personen im Gefahrenfall rechtzeitig informiert, alarmiert und zielgerichtet evakuiert werden können.

Länder-Code gem. ISO 3166 -Alpha-2	Sprachen-Code gem. ISO 639-1	Evakuierung 1	Evakuierung 2	Alarm	Testnachricht	Entwarnung
Deutschland (DE)	de	Dies ist ein Feueralarm. Bitte verlassen Sie das Gebäude umgehend über die nächsten Fluchtwege. Die Feuerwehr ist alarmiert.	Achtung, Achtung! Dies ist eine Gefahrenmeldung. Bitte verlassen Sie das Gebäude über die nächsten Ausgänge.	Achtung, im Gebäude ist eine Gefahrensituation gemeldet worden. Bitte bleiben Sie ruhig, und warten Sie auf weitere Anweisungen.	Dies ist eine Testdurchsage.	Die Gefahrensituation ist jetzt behoben. Wir entschuldigen uns für jegliche Unannehmlichkeiten.
England (GB)	en	This is a fire alarm. building immediately by the nearest available exit.	Attention please. This is an emergency. Please leave the building by the nearest available exit.	An incident has been reported in the building. Please await further instructions.	This is a test message. No action is required.	The emergency is now cancelled. We apologise for any inconvenience.
Frankreich (FR)	fr	Ceci est une alarme incendie, veuillez évacuer immédiatement les locaux par la sortie la plus proche.	Voire attention s'il vous plaît, ceci est une alarme. Veuillez évacuer les locaux par la sortie la plus proche.	Voire attention s'il vous plaît, ceci est une alarme. Veuillez évacuer les locaux par la sortie la plus proche.	Ceci est un test.	L'alarme est à présent annulée. Veuillez nous excuser pour le désagrément.
Spanien (ES)	es	Esto es una alarma de incendio. Abandonen por favor el edificio inmediatamente por la salida de evacuación más cercana.	Atención. Esto es una emergencia. Por favor abandonen el edificio por la salida de evacuación más cercana.	Atención, se ha reportado un incidente en el edificio. Aguarden por favor otras instrucciones.	Esto es un mensaje de prueba. No se requiere ninguna acción.	La emergencia ha sido cancelada. Pedimos disculpas por las molestias causadas.
Italien (IT)	it	Attenzione. Allarme incendio. Abbandonare l'edificio tramite uscita di emergenza più vicina.	Attenzione. Allarme in corso. Vi preghiamo di recarvi presso uscita di emergenza più vicina.	Attenzione. È stato rilevato un allarme. Ulteriori disposizioni vi verranno comunicate appena possibile.	Attenzione. È in corso una prova di allarme. Non è richiesta alcuna azione.	Attenzione. Cessato allarme. La situazione di normalità è stata ripristinata.

Standard Sprachdurchsagen der IQ8Quad Melder und IQ8Alarm Plus

Nr.	Beschreibung	Frequenz	Pulsrate
1	Schulglocke	Komplex	Komplex
2	FP 1063 1 Telecoms BS 5839 Pt1	Alternierend 800 / 970 Hz bei 2 Hz	
3	BS 5839 Pt1	Alternierend 800 / 970 Hz bei 1 Hz	
4	BS 5839 Pt1	Intermittierend 970 Hz bei 1Hz 0,5 Sek.	
5	BS 5839 Pt1	Intermittierend 2850 Hz bei 1Hz 0,5 Sek.	
6	BS 5839 Pt1	Intermittierend 970 Hz 1/4 Sek. an - 1 Sek. aus	
7	BS 5839 Pt1	Permanent 970 Hz	
8	BS 5839 Pt1	Sweep tone 800 Hz bis 970 Hz bei 7 Hz	
9	BS 5839 Pt1	Sweep tone 800 Hz bis 970Hz bei 1Hz	
10	DIN Ton DIN 33404 Part 3	1.200 - 500 Hz bei 1 Hz	
11	Franz. fire sound	554 Hz/100 ms + 440 Hz / 400 ms + 10 %	
12	NL - Slow Whoop	500 Hz - 1.200 Hz bei 3,5 Sek., Unterbrechung von 0,5 Sek.	
13	US - Horn	Permanent 485 Hz	
14	US - Horn with Temporal Pattern	Intermittierend 485 Hz (0,5 Sek. an; 0,5 Sek. aus; 3 Mal, 1,5 Sek. aus; Wiederholung)	
15	US - March Time	Alternierend 485 Hz (0,25 Sek. an; 0,25 Sek. aus; Wiederholung)	
16	US - Slow Whoop	Sweep tone 500 Hz bis 1.200 Hz (4,0 Sek. an; 0,5 Sek. aus; Wiederholung)	
17	US - Siren	Sweep tone 600 Hz bis 1200 Hz (1,0 Sek. an; Wiederholung)	
18	US - HiLo	Alternierend 100 Hz / 800 Hz (0,25 Sek. an; Alternierend; 0,25 Sek. an; Alternierend; Wiederholung)	
19	US - NFPA Whoop	Sweep tone 422 Hz bis 775 Hz (aufwärts sweep 0,85 Sek.; 3 Mal; 1 Sek. aus; Wiederholung)	
20	IMO GA-Signal	Intermittierend 800 Hz (1,0 Sek. an; 1,0 Sek. aus; 7 Mal; 2,0 Sek. an; 2,0 Sek. aus; Wiederholung)	

Tontabelle der IQ8Quad Melder und IQ8Alarm Plus

### Mit IQ8Alarm Plus wird das Programmieren einfach gemacht

Einfachste Programmierung bieten alle Alarmgeber des IQ8 Systems.

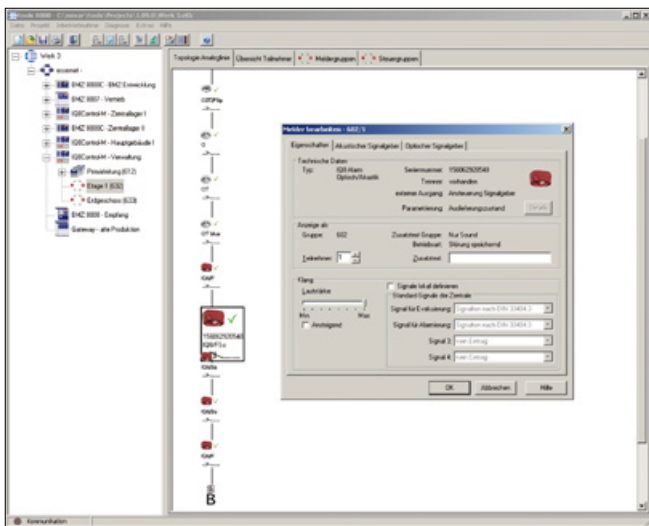
Die innovativen und in ihrem Markt einzigartigen IQ8Quad Brandmelder mit integrierter Alarmierungseinheit, als auch die neuen IQ8Alarm Plus arbeiten auf einer einheitlichen Plattform. Dies macht die Programmierung so einfach und flexibel wie nie zuvor.

Per Drop-Down-Menü werden die gewünschten akustischen Signale und/oder optische Signalisierungsbereiche (EN 54-23) eingestellt.

Die Signale können ereignisbezogen für die Aktivierung von Alarmierungs-, Evakuierungs-, oder Gefahrensignalen genutzt werden. Auch eine Testmeldung kann aktiviert werden.

Die Konfiguration der jeweiligen Signalvorlage ist ebenso einfach über Drop-Down-Menüs vorzunehmen.

Eine Signalvorlage kann bis zu vier Teilsignale enthalten. So besteht die Möglichkeit frei zu wählen, ob die spätere Signalvorlage mit einem landesspezifischen Signalton (z.B. DIN-Ton) beginnen soll und anschließend ein Sprachtext in Deutsch erfolgt oder eine andere Konfiguration gewünscht wird. Diese Auswahl kann vom Nutzer selbst gestaltet werden. In unserer ausführlichen Programmierschulung erhalten Sie übrigens alle Kenntnisse, die Sie zur Programmierung der IQ8 Alarmgeber benötigen.



Programmierung über tools 8000

### Berechnung der maximalen Signalgeberanzahl auf esserbus®-Plus-Ringleitung:

Die maximale Anzahl von busfähigen Alarmgebern auf der esserbus®-Plus-Ringleitung ist abhängig vom Alarmgebertyp (und gewählter Einstellung), Lastfaktor, Ringleitungslänge und Ringleitungsquerschnitt.

Hierzu sind die individuellen Lastfaktoren der einzelnen Alarmgeber zu addieren.

Der Lastfaktor definiert die Stromaufnahme des Alarmgebers auf der Ringbusleitung im Alarmfall.

Der max. zulässige Gesamtlastfaktor einer einzelnen Ringleitung beträgt 96 (BMZ Angaben beachten).

Insgesamt können weiterhin bis zu 127 Busteilnehmer pro Ringbus betrieben werden.

Zur Ermittlung der Lastfaktoren steht auf unserer Webseite ein Berechnungs-Tool zur Verfügung.

Detaillierte Informationen über die Installation und den Betrieb finden Sie in der Dokumentation Art.-Nr. 798804, 798960.

Funktion	FlexES Control	IQ8Control	Compact
<b>EN 54-23:</b> Einstellung der Raumgrößen	Einstellbar, volle Funktion mit tools 8000 ab V1.24	Nicht einstellbar, nur Werks-einstellung	Nicht einstellbar, nur Werks-einstellung
<b>Sounder:</b> Einstellung Lastfaktor 1,5/3	Einstellbar, volle Funktion mit tools 8000 ab V1.24 (begrenzte Funktion mit tools 8000 ab V1.20*)	Einstellbar begrenzte Funktion* mit tools 8000 ab V1.20*	Einstellbar begrenzte Funktion* mit tools 8000 ab V1.20*

\*über Lautstärkeneinstellungen ohne explizite Anzeige

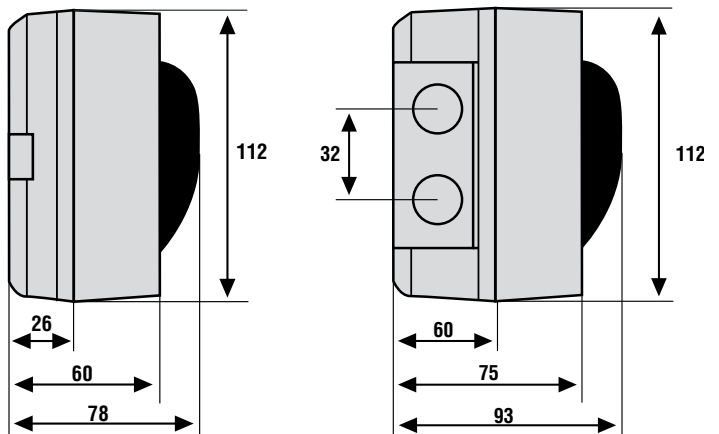
### IQ8Alarm Plus

#### - ansprechendes Design auffallend unauffällig

Die harmonische Integration von moderner Gebäudetechnik bei gleichzeitig höchsten Sicherheitsansprüchen wird immer wichtiger.

Mit seiner flachen Bauform und einer Vielfalt an Farbgebungen und Farbvariationen gelingt dem IQ8Alarmgeber die perfekte Anpassung an nahezu jede Umgebung.

So trägt der IQ8Alarm Plus wesentlich dazu bei, dass Gebäudetechnik nicht länger als Fremdkörper in einer ausgewogenen Innenarchitektur gesehen wird.



Flache Bauform – Standard Sockel  
Maße in mm

Flache Bauform – IP Sockel  
Maße in mm



## Technische Daten

Typ	Akust. Signalgeber	Akust. Sprach-Signalgeber	Kombi Sprach Signalgeber	Akust.+Optisch. Signalgeber	Optisch. Signalgeber
<b>Artikelnummer</b>	807205R 807205W	807322R 807322W	807372RR 807372RW	807224RR 807224RW	807214RR 807214WW
Gehäuse-Farbe	rot bzw. weiß		rot		rot bzw. weiß
Anwendungstemp.	-10°C ... +55°C				-20°C ... +70°C
Lastfaktor gesamt	1,5 * / 3	4	7 * ... 11,9	4,5 * ... 10,9	3 * ... 7,9
<b>Optik:</b>	ohne	ohne	Blitz		
Lastfaktor	–	–	3 * ... 7,9	3 * ... 7,9	3 * ... 7,9
Blitzfrequenz	–	–	ca. 0,5 Hz * / 1 Hz		
Blitzfarbe	–	–	rot bzw. weiß		
Signalisierungsbereich	–	–	W-2,4-5,0 / 60 m³ * ... W-3,6-8 / 230 m³		
Lichtstärke	–	–	ca. 6,6 cd eff. * / max. 17 cd eff. @ W-3,6-8		
Spezifikation	–	–	EN 54-23 : 2010 / -17 : 2005		
<b>Akustik:</b>	Ton	Sprache und Ton		Ton	–
Lastfaktor	1,5 * / 3	4	4	1,5 * / 3	–
Schallpegel @ 1 m / @ 90° Winkel / @ DIN Ton	91* / 97 dB(A) +/- 2 dB	90 dB(A) +/- 2 dB(A) für Sprache und Ton 97 dB(A) +/- 2 dB(A) nur Ton		91* / 97 dB(A) +/- 2 dB	–
Spezifikation	EN 54-3 : 2001 / A1 : 2002 / A2 : 2006 / -17 : 2005				–
VdS-Nr.	G 218071	G 218071	G 218031	G 218031	G 215019
Leistungserklärung	DoP-21430171215	DoP-21430171215	DoP-21431171215	DoP-21431171215	DoP-21429150413

\* werkseitige Einstellung

## Allgemeine technische Daten

Betriebsspannung	8 ... 42 V DC
Ruhestrom @ 19 V DC	55 µA
Rel. Luftfeuchte	< 95 % (ohne Betaung)
Schutzart	IP43 ** / IP 56 mit IP Sockel **3
Material	PC (Gehäuse und Kalotte)
Farbe	rot, ähnlich RAL 3020 bzw. weiß, ähnlich RAL 9010
Gewicht	ca. 300 g
Abmessungen Ø x H	112 x 78 mm (112 mm x 93 mm mit IP Sockel)

\*\* IP 21C gem. EN 54-3 / -23; \*\*3 Sockel nicht einsetzen bei der Verwendung als Signalgeber gem. EN 54-3 / -23

## Bestelldaten

	Artikel-Nr.	
IQ8Alarm Plus/So Akustischer Signalgeber, rot	807205R	
IQ8Alarm Plus/So Akustischer Signalgeber, weiß	807205W	
IQ8Alarm Plus/F Optischer Signalgeber EN 54-23 Kat. W, roter Blitz	807214RR	
IQ8Alarm Plus/F Optischer Signalgeber EN 54-23 Kat. W, weißer Blitz	807214WW	
IQ8Alarm Plus/FSo kombin. akust. & opt. Signalgeber EN 54-23 Kategorie W, roter Blitz	807224RR	
IQ8Alarm Plus/FSo kombin. akust. & opt. Signalgeber EN 54-23 Kategorie W, weißer Blitz	807224RW	
IQ8Alarm Plus/Sp Akustischer Sprachsignalgeber, rot	807322R	
IQ8Alarm Plus/Sp Akustischer Sprachsignalgeber, weiß	807322W	
IQ8Alarm Plus/FSp kombin. akust. & opt. Sprachsignalgeber EN 54-23 Kat. W, roter Blitz	807372RR	
IQ8Alarm Plus/FSp kombin. akust. & opt. Sprachsignalgeber EN 54-23 Kat. W, weißer Blitz	807372RW	
IQ8Alarm IP Sockel, weiß	806201	
IQ8Alarm IP Sockel, rot	806202	